

6 MANUÁL PRODEJCE PRO M410 (MM G333.250.C)



OBSAH

6.1 ÚVOD	2	6.3.3 Kabeláž.....	7
6.2 Specifikace	3	6.3.4 Kabelový konektor a způsob použití nástroje BAFANG.....	7
6.2.1 Obrysy a geometrické rozměry.....	3	6.3.5 Instalace chrániče a krytu.....	8
6.2.2 Povrch.....	4	6.3.6 Instalace řetězového kola.....	9
6.2.3 Informace o skladování.....	4	6.3.7 Instalace kliky.....	9
6.3 INSTALACE POHONNÉ JEDNOTKY	5	6.3.8 Instalace externího snímače rychlosti.....	10
6.3.1 Seznam používaných nástrojů.....	5	6.4 ÚDRŽBA	12
6.3.2 Instalace pohonné jednotky do přípojovacího rozhraní..	6		

6.1 ÚVOD



- **Model výrobku**

MM G333.250.C

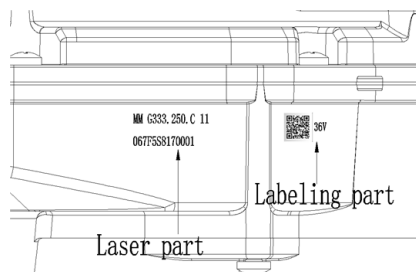
- **Rozsah použití**



Platí pouze pro jízdní kola s elektrickým pohonem a speciálně navržená nebo licencovaná pro tento typ kola. Je vhodný pro horská kola. Neměl by být používán pro soutěžní ani jiné komerční účely.

- **Identifikace**

Na krytu je jedinečná identifikace výrobku, jak je znázorněno na obrázku:



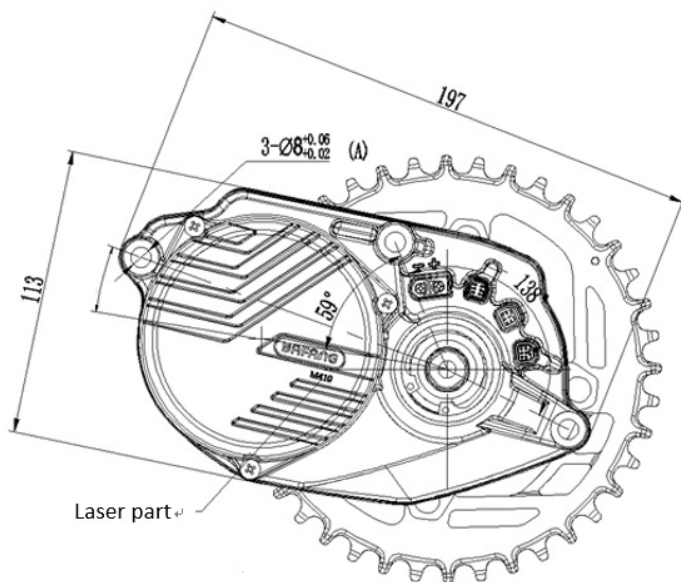
Poznámka: Štítek obsahuje důležité informace o tomto výrobku. Řádně je uschovejte pro aktualizaci softwaru nebo poskytování poprodejního servisu.

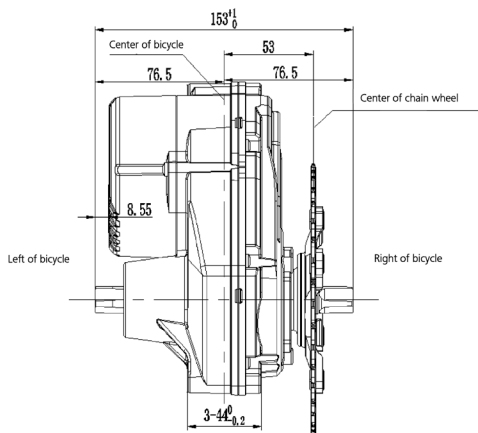
6.2 SPECIFIKACE

① Model motoru: MM G333.250.C

Jmenovitý výkon (W)	250
Jmenovité napětí (V)	36 / 43 / 48
Vodotěsné	IP65
Certifikace	CE / ROHS / EN14766
Venkovní teploty	-20 °C ~ 45 °C

6.2.1 Obrisy a geometrické rozměry





Řetězová linka (CL): 53mm

Standardní hřídel: BAFANG

6.2.2 Povrch

Nárazuvzdorný černý povlak






6.2.3 Informace o skladování

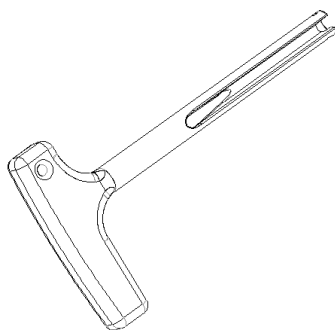
Jízdní kolo by mělo být skladováno ve větrané vlhké a suché místnosti. Jízdní kolo neukládejte v blízkosti silných magnetických předmětů.

6.3 INSTALACE POHONNÉ JEDNOTKY

6.3.1 Seznam používaných nástrojů

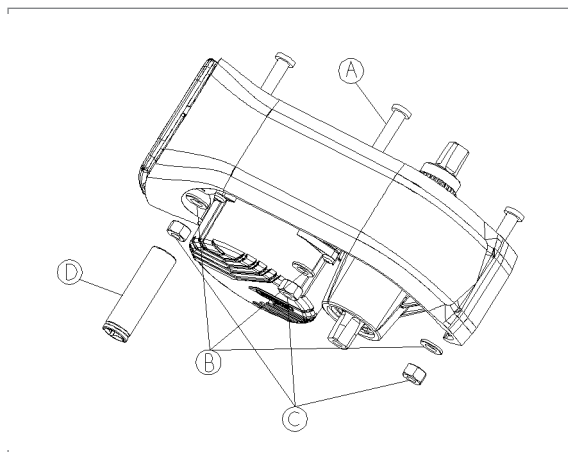
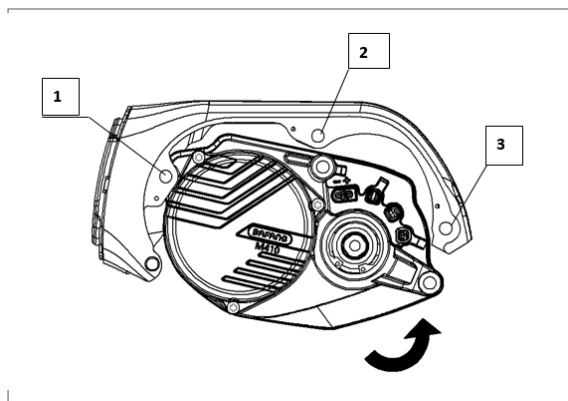
 Nepoužívejte rázové utahováky.

Použití nástrojů	Nástroje
Upevnění šroubů na rozhraní rámu a pohonné jednotky Upevnění šroubů na klice Montáž ochranného krytu a krytu	 Vnitřní šestihranný klíč
Upevnění šroubů na krytu motoru a krytu kabelu	 Šroubovák T10 Torx
Zajištění a povolení pojistných matic na řetězovém kole	 Nástroj BAFANG
Upevnění matic na rozhraní rámu a pohonné jednotky	 Nástrčný klíč (BAFANG: průměr = 17,7 mm, délka = 63 mm) (JINÉ: průměr <20 mm, délka >35 mm)
Připojení kabeláže	 Nástroj BAFANG



Nástroj BAFANG

6.3.2 Instalace pohonné jednotky do přípojovacího rozhraní

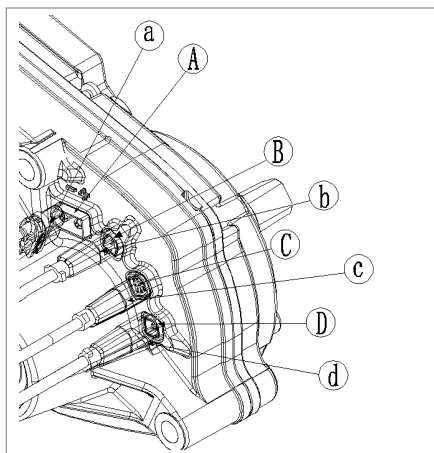


- A Šroub M8
- B Plochá podložka M8
- C Pojistná matice M8
- D Nářadí s nástrčným klíčem

Kroky:

- 1) Vyrovnějte otvor 1 na rozhraní rámu s montážním otvorem na motoru.
- 2) Otočte motor proti směru hodinových ručiček kolem otvoru 1 a vyrovnějte otvory 2 a 3.
- 3) Připevněte 3 šrouby M8 do otvorů 1, 2, 3 z pravé strany na levou stranu.
- 4) Upevněte 3 pojistné matice M8 s plochými podložkami na levé straně rámu s utahovacím momentem 35 N.m.

6.3.3 Kabeláž



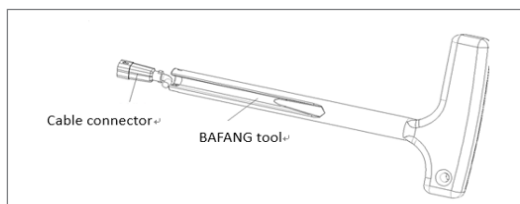
- A Konektor pro napájení pohonné jednotky
- a Zásuvka pro napájení baterie
- B Konektor (6 pinů) na pohonné jednotce
- b Zásuvkový konektor (6 pinů) pro další zařízení
- C Zásuvkový konektor (8 pinů) na pohonné jednotce
- c Konektor samec (8 pinů) zadní sběrníkový kabel
- D Konektor (8 pinů) na pohonné jednotce
- d Konektor samice (8 pinů) na přední straně kabelu BUS

Kroky:

- 1) Propojte zásuvkový konektor (8 pinů) pro EB-BUS „d“ se zásuvkovým konektorem (8 pinů) na pohonné jednotce „D“.
- 2) Propojte konektor (8 pinů) pro EB-BUS „c“ s konektorem (8 pinů) na pohonné jednotce „C“.
- 3) Propojte napájecí konektory.

Poznámka: Zda propojit 6kolíkovou sběrnici EB-BUS s pohonnou jednotkou, závisí na funkčních požadavcích zákazníka.

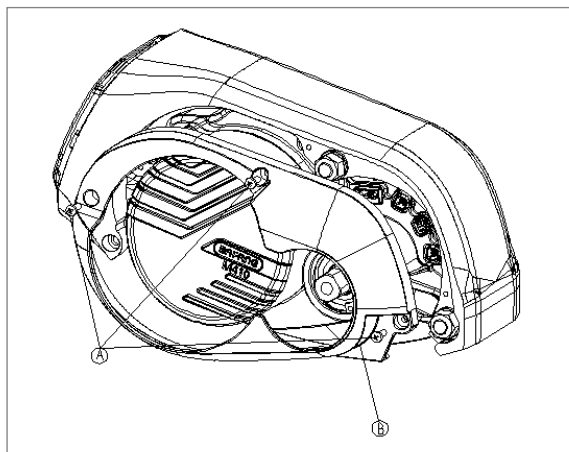
6.3.4 Kabelový konektor a způsob použití nástroje BAFANG



Kroky:

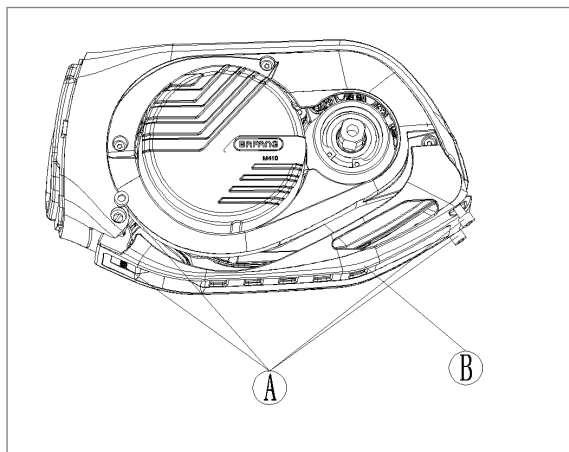
- 1) Držte konektor kabelu levou rukou.
- 2) Pravou rukou zasuňte nástroj BAFANG do spodní části kabelového konektoru.
- 3) Vložte nástroj BAFANG ve směru hodinových ručiček, aby oba pevně zapadly do sebe.
- 4) Vložte jednotku do odpovídající pozice na pohonné jednotce.
- 5) Po vložení na místo otočte nástrojem BAFANG proti směru hodinových ručiček a vyjměte jej.

6.3.5 Instalace chrániče a krytu



- A Šestihřanný šroub s válcovou hlavou M3*8
- B Krycí pouzdro

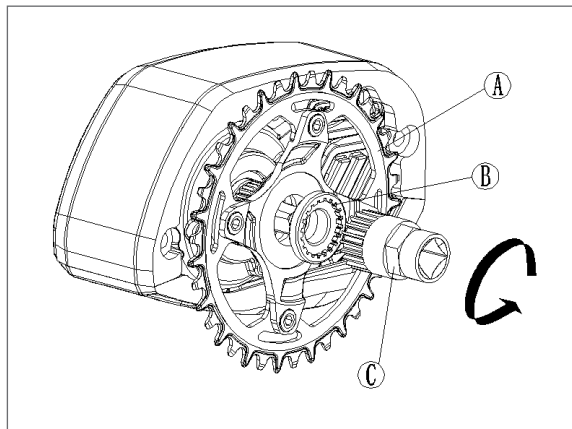
Pomocí šroubováku T10 Torx utáhněte 3 šrouby M3*8 skrz otvory na krycí skříni k rozhraní rámu s utahovacím momentem 1 N.m.



- A Šroub s vnitřním šestihřtanem M5*8
- B Chránič řetězu

Pomocí vnitřního šestihřanného klíče utáhněte 4 šrouby M5*8 skrz otvory na ochranném krytu k rozhraní rámu s utahovacím momentem 4 N.m.

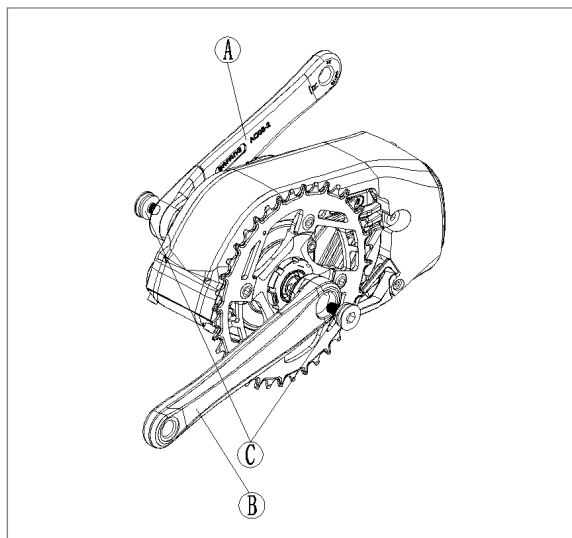
6.3.6 Instalace řetězového kola



- A Řetězové kolo (Řetězové kolo se vyrábí podle objednávek zákazníků)
- B Zamykací kroužek
- C Nástroj BAFANG

- 1) Nasadte řetězové kolo na drážkovanou hřídel pohonné jednotky.
- 2) Pomocí nástroje BAFANG upevněte pojistný kroužek na drážkovací hřídel s utahovacím momentem 35 N.m.

6.3.7 Instalace kliky

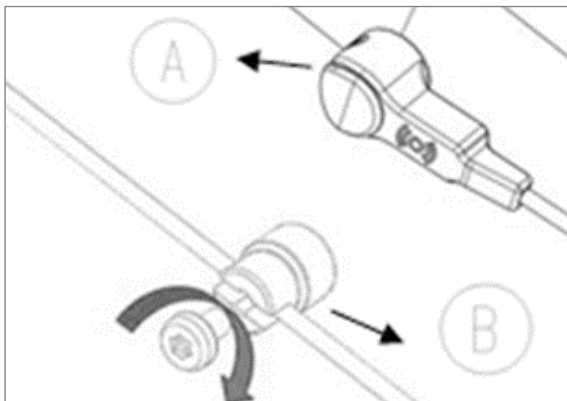


- A Levá klika
- B Pravá klika
- C Šroub s vnitřním šestihranem M8*P1*15

- 1) Po montáži pravé kliky na pravou hřídel.
- 2) Střídavě upevněte 2 šrouby M8*P1*15 vnitřním šestihranným klíčem. (Poznámka: nepřipevňujte je vždy jen z jedné strany). Kroutcí moment pro klíč je 15 N.m.
- 3) Stejným způsobem namontujte levou kliku. (Poznámka: Ujistěte se, že jsou dvě kliky rovnoběžné.)

6.3.8 Instalace externího snímače rychlosti

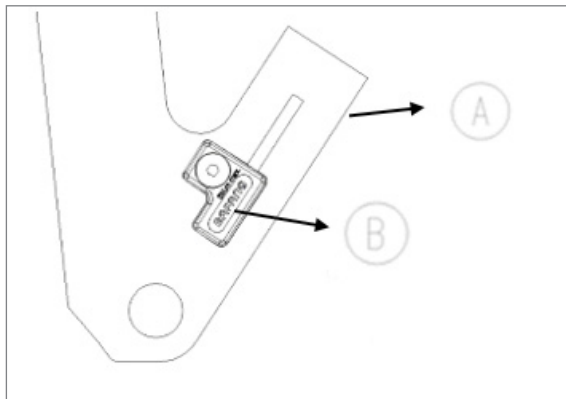
① Model: SR SD021.01



- A Snímač rychlosti
- B Magnet pro snímač rychlosti

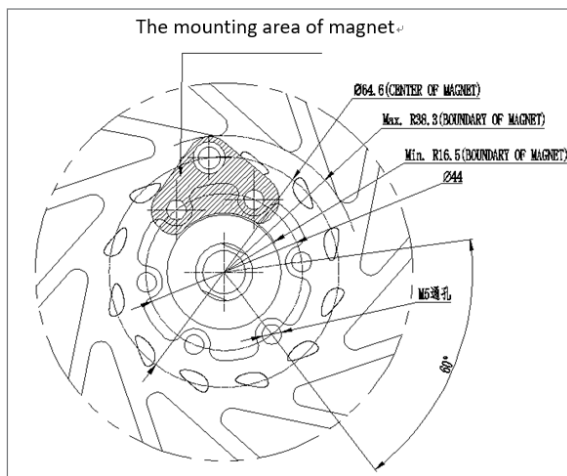
- 1) Křížovým šroubovákem upevněte montážní šrouby skrz snímač otáček.
 - 2) Utáhněte snímač rychlosti na rámu.
 - 3) Nasadte pryžové těsnění na snímač otáček, pod kterým se skrývá šroub. Požadavek na točivý moment: 1,5 N.m- 2 N.m.
- (Poznámka: Ujistěte se, že mezera mezi snímačem otáček a magnetickou jednotkou je 10 až 20 mm.)

② Model: SR SD051.02



- A Zadní plochá vidlice
- B Snímač rychlosti

- 1) Umístěte snímač do montážní oblasti zadní ploché vidlice.
- 2) Utáhněte šroub se zápustnou hlavou M5*12 ve směru hodinových ručiček a nainstalujte zástrčku. (Krutící moment: 3N.m.)



- 3) Nainstalujte magnet na kotoučovou brzdu a pomocí šroubováku utáhněte 2 šrouby se zápustnou hlavou M5*12. (Krutící moment: 3 N.m.)

6.4 ÚDRŽBA

- Údržbu musí provádět autorizovaný personál se správným vybavením.
- Motor nerozebírejte.
- K čištění součástí nepoužívejte ředidla ani jiná rozpouštědla. Tyto látky mohou poškodit povrchy.
- K zajištění ochrany součástí se vyvarujte jejich ponoření do vody.
- Nepoužívejte vysokotlaké čisticí trysky.
- Při delším skladování baterii vypněte a neskladujte ji v blízkosti zdrojů tepla.